

M5 Document Camera

Quick Start Guide | 快速安裝指南

クイック・ガイド | Schnellanleitung

Guide Rapide | Guía rápida

Guida rapida

English	1
繁體中文	8
日本語.....	15
Deutsch	22
Français	29
Español	36
Italiano	43

Package Contents

M5 Unit



Warranty Card



Optional Accessories

Carrying Bag



Anti-glare Sheet



Connecting the M5 to a PC/Laptop



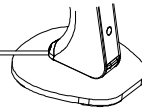
Desktop



Laptop



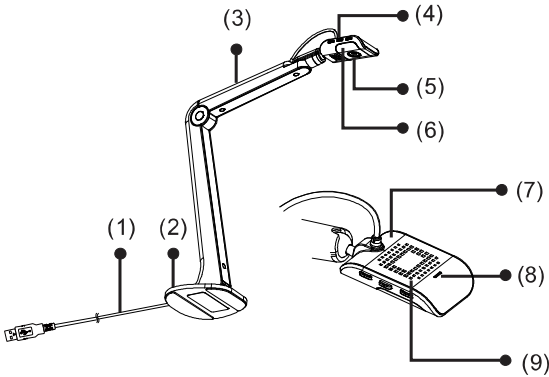
USB cable








Software, FAQ, Training Videos

To download AVerTouch software, and check out frequently asked questions and training videos, please go to: <https://www.aver.com/download-center>

Overview



- (1) USB 2.0 Cable
- (2) Stand Base
- (3) Mechanical Arm
- (4) Capture/AF/LED Lamp Buttons

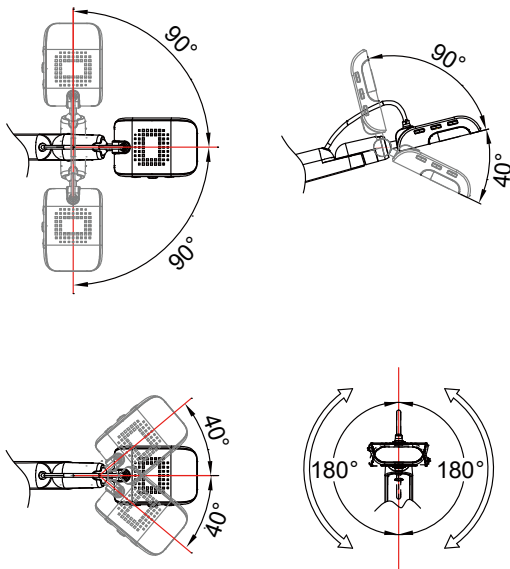
	<ul style="list-style-type: none"> ■ Press for 1 second to capture a still image via AVerTouch. ■ Press and hold 3 seconds to start recording via AVerTouch. To stop recording, press and hold 3 seconds again via AVerTouch.
	<ul style="list-style-type: none"> ■ Press for 1 second to automatically adjust the focus.
	<ul style="list-style-type: none"> ■ Press for 1 second to adjust the LED lamp brightness. 1st press: lamp on (level 1). 2nd press: lamp on (level 2). 3rd press: lamp on (level 3). 4th press: lamp off. ■ Press and hold 3 seconds to rotate 180°.
 + 	<ul style="list-style-type: none"> ■ Press together for 1 second to freeze via AVerTouch.

- (5) Camera Lens
- (6) LED Lamp
- (7) Camera Head
- (8) LED Status Indicator – solid green indicates power on.
- (9) Built-in Mic

Camera Head Angle

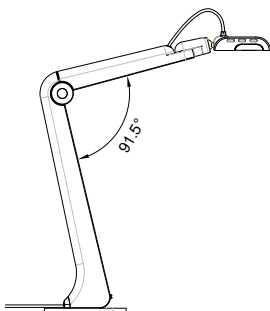
Move the camera head as figure shown.

[CAUTION] To avoid damage the camera head, hold the edge of the camera head to rotate the camera head.



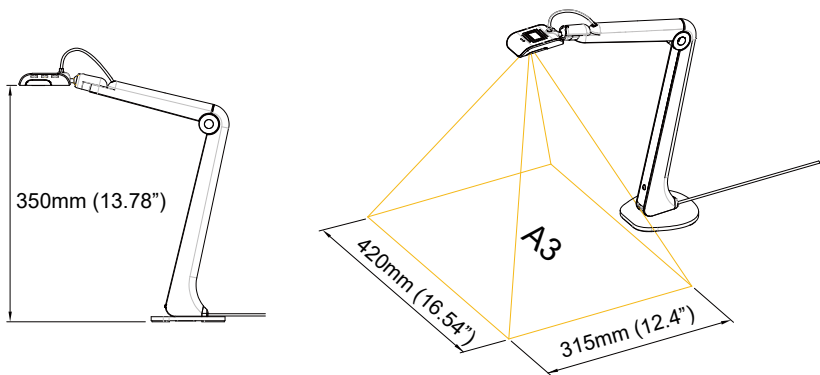
Camera Body Angle

[CAUTION] To avoid damage the camera unit, **DO NOT** pull the arm angle over 91.5°.



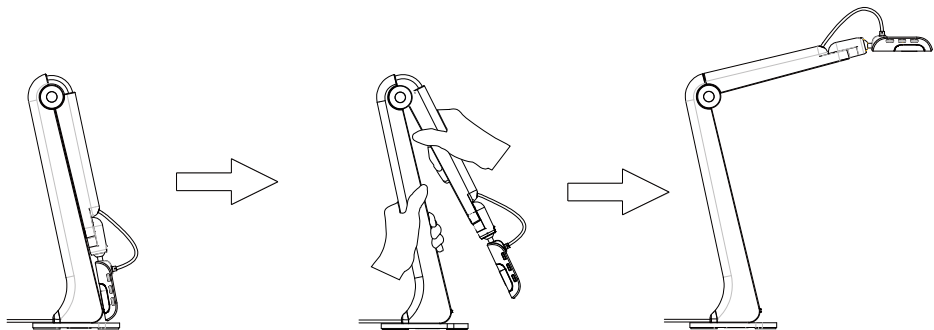
Shooting Area

When camera position is 350mm (13.78") high, the shooting area will be A3 size.



Unfold the Camera

[CAUTION] To avoid damage the camera head, **DO NOT** grab the camera head to unfold the camera.



Specification*

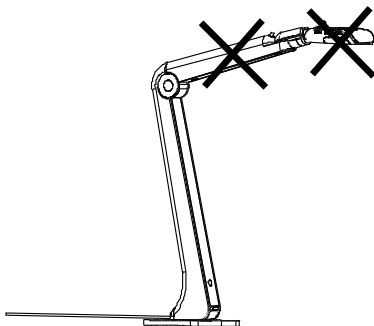
Image Sensor	1/3.2" CMOS
Pixel Count	8 megapixels
Frame Rate	Max. 60fps @1920x1080 Max. 15fps @3264x2448
Output Resolution	3264x2448, 1920x1080, 1280x1024, 1280x720, 1024x768, 800x600, 640x480, 640x360, 320x240, 320x184, 320x180
Focus	Auto (button)/Manual (via software)
Shooting Area	Larger than A3 420mm x 315mm (16.53" x 12.4")
Zoom	16X Digital Zoom (via software)
Power Source	USB 2.0, 5V/0.5A
Consumption	1.7Watts (lamp on) 1.3Watts (lamp off)
Operating Conditions	Temperature: 0°C to +40°C (+32°F to +104°F)** Humidity: 10% to 90%
Storage Conditions	Temperature: -30°C to +60°C (-22°F to +140°F) Humidity: 10% to 90%
Lamp Type	LED
USB	USB 2.0 (for power and computer connectivity)
Mic	Built-in
Operating (L x W x H)	313.4mm x 108.6mm x 370.0mm (12.34" x 4.28" x 14.57")
Folded (L x W x H)	115.9mm x 108.6mm x 323.6mm (4.56" x 4.28" x 12.74")
Net Weight	0.78kg (1.72lbs)
Gross Weight	1.1kg (2.42lbs)
Software	AVerTouch

* Specifications are subject to change without prior notice.

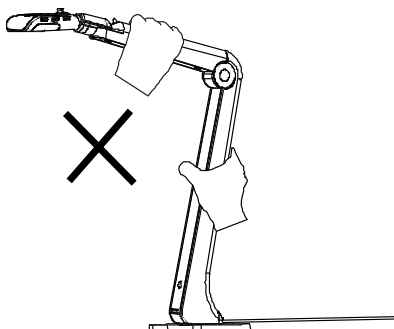
** It is suggested that the operating temperature should between 0°C and +35°C (32°F and +95°F) when LED lamp is on.

WARNING

- To reduce the risk of fire or electric shock, do not expose this appliance to rain or moisture. Warranty will be void if any unauthorized modifications are done to the product.
- Do not drop the camera or subject it to physical shock.
- Use the correct power supply voltage to avoid the damaging camera.
- Do not place the camera where the cord can be stepped on as this may result in fraying or damage to the lead or the plug.
- Hold the bottom of the camera with both hands to move the camera. Do not grab the lens or arm to move the camera.



- Do not pull the camera arm and camera part in the opposite direction.



FEDERAL COMMUNICATIONS COMMISSION

This device complies with Part 15 of the FCC Rules. Operation is subject to the following two conditions: (1) This device may not cause harmful interference, and (2) this device must accept any interference received, including interference that may cause undesired operation.

This equipment has been tested and found to comply with the limits for a Class B digital device, pursuant to Part 15 of the FCC Rules. These limits are designed to provide reasonable protection against harmful interference in a residential installation. This equipment generates, uses and can radiate radio frequency energy and, if not installed and used in accordance with the instructions, may cause harmful interference to radio communications. However, there is no guarantee that interference will not occur in a particular installation. If this equipment does cause harmful interference to radio or television reception, which can be determined by turning the equipment off and on, the user is encouraged to try to correct the interference by one of the following measures:

- Reorient or relocate the receiving antenna.
- Increase the separation between the equipment and receiver.
- Connect the equipment into an outlet on a circuit different from that to which the receiver is connected.
- Consult the dealer or an experienced radio/TV technician for help.

FCC Caution: Any changes or modifications not expressly approved by the party responsible for compliance could void the user's authority to operate this equipment.

COPYRIGHT

©2021 AVer Information Inc. All rights reserved.

Contact Information

Global

AVer Information Inc.

<https://www.aver.com>

8F, No.157, Da-An Rd., Tucheng Dist.,

New Taipei City 23673,

Taiwan

Tel: +886 (2) 2269 8535

European Headquarters

AVer Information Europe B.V.

<https://www.avereurope.com>

Westblaak 140, 3012KM,

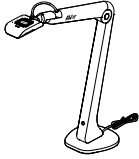
Rotterdam, Netherlands

Tel: +31 (0) 10 7600 550

Technical support: eu.rma@aver.com

包裝內容物

M5 機體



保固卡



選購配件

提袋



防眩光片



連接電腦



桌上型電腦



筆記型電腦

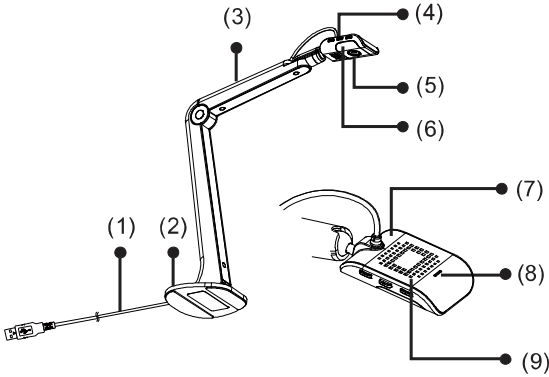


USB 連接線

軟體、技術問題、訓練影片

AVerTouch 軟體、技術問題和訓練影片，請連結下面網址：<https://www.aver.com/download-center>

硬體介紹



- (1) USB 2.0 連接線
- (2) 底座
- (3) 機械臂
- (4) 拍照/自動對焦/LED 燈按鍵

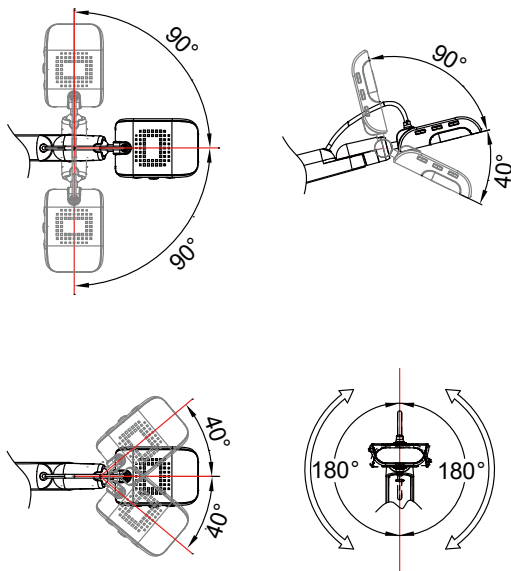
	<ul style="list-style-type: none"> ■ 搭配 AVerTouch 按 1 秒擷取影像。 ■ 搭配 AVerTouch 長按 3 秒開始錄影。停止錄影，搭配 AVerTouch 再次長按 3 秒。
	<ul style="list-style-type: none"> ■ 按 1 秒自動對焦。
	<ul style="list-style-type: none"> ■ 按 1 秒調整 LED 燈亮度。 按第一次：亮燈(亮度 1)。按第二次：亮燈(亮度 2)。 按第三次：亮燈(亮度 3)。按第四次：關燈。 ■ 長按 3 秒旋轉 180°。
	<ul style="list-style-type: none"> ■ 搭配 AVerTouch 同時按下按鍵 1 秒可凍結。

- (5) 攝影機鏡頭
- (6) LED 燈
- (7) 攝影機頭
- (8) 狀態燈號 – 綠燈恆亮代表已啟動
- (9) 內建麥克風

鏡頭角度

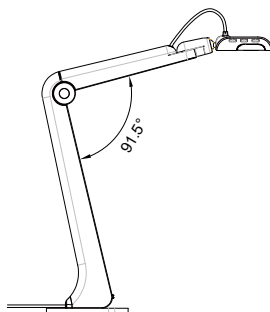
請照圖中所示旋轉鏡頭。

[注意] 為免損傷鏡頭，請將手抓在鏡頭的兩側來旋轉。



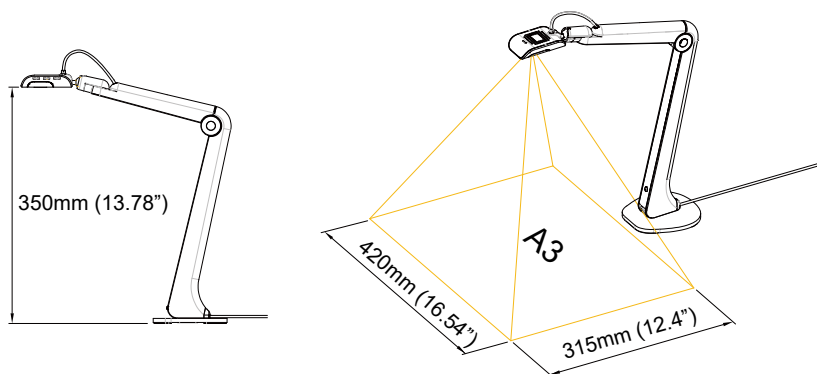
機身使用角度

[注意] 為免損傷攝影機，請勿將手臂角度展開超過 91.5° 。



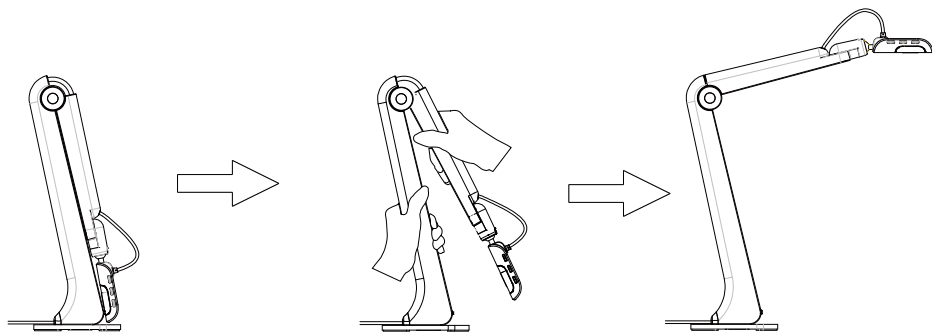
拍攝範圍

當鏡頭高度位於 350mm(13.78")時，此拍攝區域最大範圍可達 A3。



展開攝影機

[注意] 為免損傷攝影機頭，展開攝影機時請勿用手抓鏡頭。



規格*

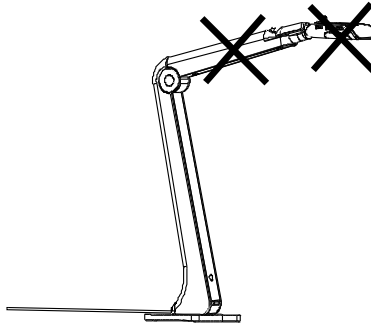
鏡頭	1/3.2" CMOS
總畫素	800 萬畫素
顯示速率	最高 60fps @1920x1080 最高 15fps @3264x2448
解析度	3264x2448、1920x1080、1280x1024、1280x720、 1024x768、800x600、640x480、640x360、320x240、 320x184、320x180
對焦功能	自動(按鍵)/手動(搭配軟體)
文件照射範圍	大於 A3 尺寸 420mm x 315mm (16.53" x 12.4")
放大倍率	16 倍數位變焦(搭配軟體)
電源供應	USB 2.0, 5V/0.5A
耗電量	1.7Watts (開燈) 1.3Watts (關燈)
操作環境	溫度：0°C ~ +40°C (+32°F ~ +104°F)** 濕度：10% ~ 90%
儲存環境	溫度：-30°C ~ +60°C (-22°F ~ +140°F) 濕度：10% ~ 90%
光源	LED
USB 連接埠	USB 2.0 (供電及連接電腦用)
麥克風	內建
操作產品尺寸(長 x 寬 x 高)	313.4mm x 108.6mm x 370.0mm (12.34" x 4.28" x 14.57")
摺疊產品尺寸(長 x 寬 x 高)	115.9mm x 108.6mm x 323.6mm (4.56" x 4.28" x 12.74")
淨重	0.78kg (1.72lbs)
重量	1.1kg (2.42lbs)
搭配軟體	AVerTouch

* 產品規格若有變更，恕不另行通知。

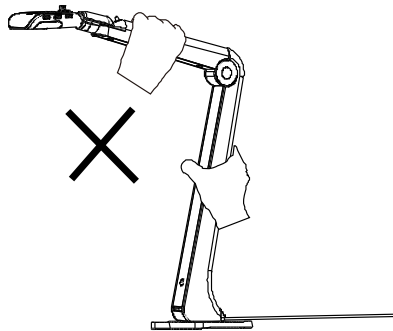
** LED 燈開啟時，操作溫度建議為 0°C ~ +35°C (32°F ~ +95°F)。

警告

- 為降低火災或觸電風險，請勿將本產品暴露在雨中或潮濕環境中。如果對產品進行任何未經授權的修改，保固將無效。
- 請勿使機器掉落或受到撞擊。
- 請使用正確的電源電壓以避免損壞機器。
- 請勿將機器放在容易被踩到電源線的地方，否則可能會導致電源線或插頭磨損或損壞。
- 請用雙手握住機器底部以移動機器。請勿抓住鏡頭或機械臂來移動機器。



- 請勿往左右相反方向拉扯機械臂和機器本體。



連絡資訊

圓展科技股份有限公司
 新北市 236 土城區大安路 157 號 8 樓
 電話：(02) 2269-8535
<https://www.aver.com>

單元 Unit	限用物質及其化學符號					
	鉛Lead (Pb)	汞Mercury (Hg)	鎘 Cadmium (Cd)	六價鉻 Hexavalent chromium (Cr ⁺⁶)	多溴聯苯 Polybrominated biphenyls (PBB)	多溴二苯醚 Polybrominated diphenyl ethers (PBDE)
電路板及零組件(電子料或電機料...等)	-	○	○	○	○	○
塑膠組件(外殼或導電泡棉...等)	○	○	○	○	○	○
金屬組件(鐵殼或鐵條或螺柱...等)	-	○	○	○	○	○
配件(電源供應器或遙控器或電纜線...等)	-	○	○	○	○	○
紙製品及包裝件(紙盒或手冊或泡殼...等)	○	○	○	○	○	○

備考 1. “超出 0.1 wt %” 及 “超出 0.01 wt %” 係指限用物質之百分比含量超出百分比含量基準值。
 Note 1: “Exceeding 0.1 wt %” and “exceeding 0.01 wt %” indicate that the percentage content of the restricted substance exceeds the reference percentage value of presence condition.

備考 2. “○” 係指該項限用物質之百分比含量未超出百分比含量基準值。
 Note 2: “○” indicates that the percentage content of the restricted substance does not exceed the percentage of reference value of presence.

備考 3. “-” 係指該項限用物質為排除項目。
 Note 3: The “-” indicates that the restricted substance corresponds to the exemption.

パッケージ内容

カメラ本体



保証書



オプション販売品

キャリーバッグ



反射防止シート



書画カメラ M5 とパソコンとの接続



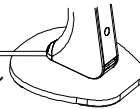
デスクトップ



ノートパソコン



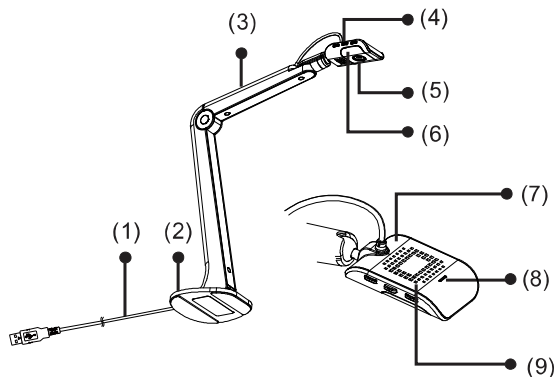
USBケーブル








ソフトウェア、FAQ、よくある質問

ソフトウェア AVerTouch のダウンロードや、よくある質問については、
<https://jp.aver.com/download-center> をご覧ください。

製品概要



- (1) USB 2.0 ケーブル
- (2) ベーススタンド
- (3) メカニカル式アーム
- (4) 操作ボタン(キャプチャー/フォーカス/照明明度)

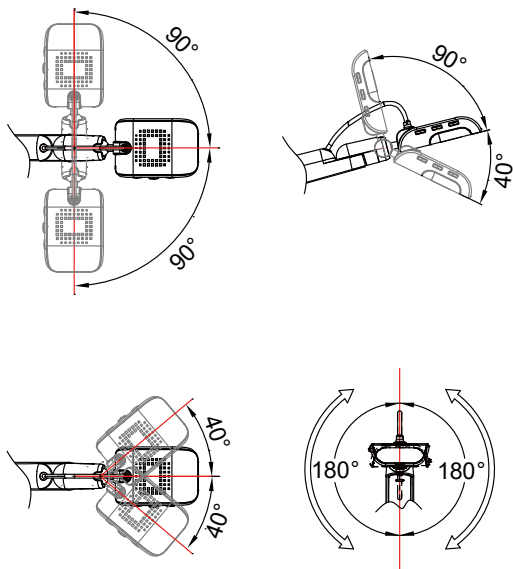
	<ul style="list-style-type: none"> ■ 1 秒間押すと、静止画を撮影します。(AverTouch ソフト使用) ■ 3 秒間押し続けると、録画が開始されます。録画を停止するには、もう一度 3 秒間押し続けます。(AverTouch ソフト使用)
	<ul style="list-style-type: none"> ■ 1 秒間押すと、カメラのフォーカスが自動的に調整されます。
	<ul style="list-style-type: none"> ■ 1 秒間押すと、LED 照明ランプの明るさを調整します。 1 回目: ランプ点灯(明るさレベル 1)。 2 回目: ランプ点灯(明るさレベル 2)。 3 回目: ランプ点灯(明るさレベル 3)。 4 回目: ランプ消灯 ■ 3 秒間押し続けると、ビデオ映像が 180° 回転します。
 + 	<ul style="list-style-type: none"> ■ 1 秒間同時押しで、ビデオ映像を一時停止します。(AverTouch ソフト使用)

- (5) カメラレンズ
- (6) LED 照明ランプ
- (7) カメラヘッド
- (8) 状態表示 LED -電源オン時、緑色に点灯
- (9) 内蔵マイク

カメラヘッドの調整

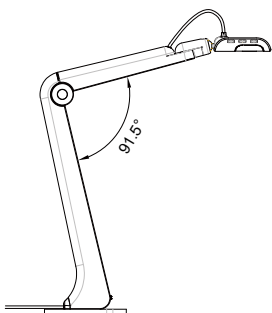
下図に記載された範囲内で、カメラヘッドを動かすことができます。

[注意]カメラヘッドの破損を防ぐためカメラヘッドの端を持ち、カメラヘッドを回転させてください。



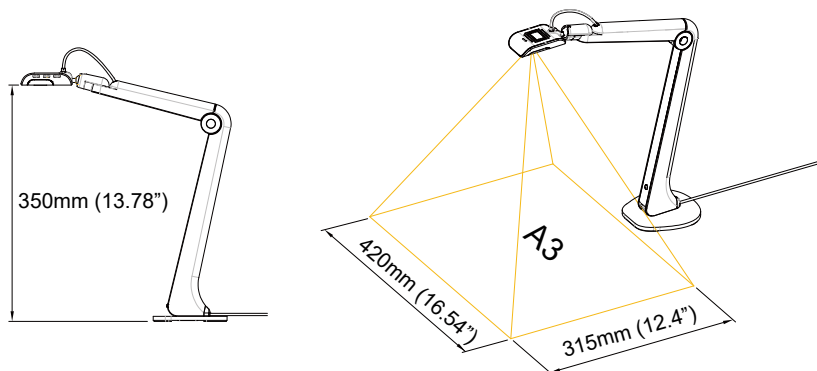
アーム部の調整

[注意]アームヒンジ破損防止のため、アームの角度を 91.5° 以上の角度で開かないでください。



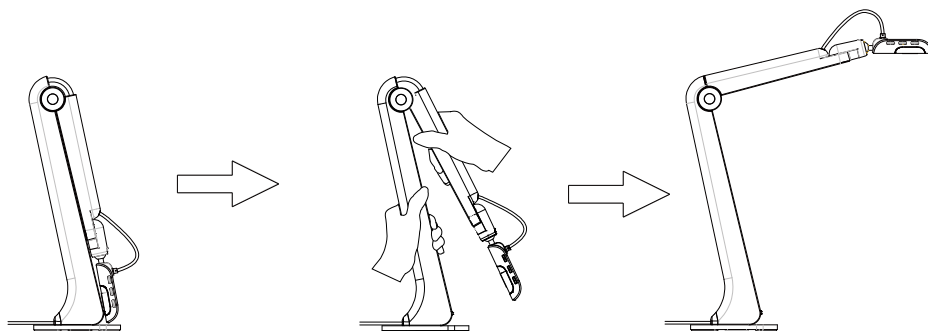
撮影範囲

カメラ位置の高さが 350mm の場合、A3 サイズの範囲を撮影可能です。



カメラアーム部の収納・展開

【注意】破損防止のためカメラヘッドを掴まず、アーム部を持ち、収納・展開してください。



製品仕様*

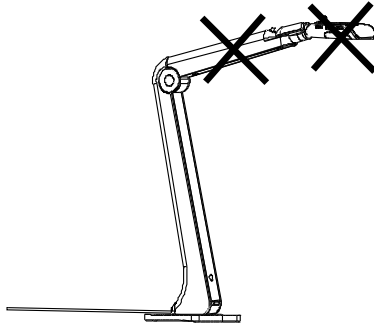
イメージセンサー	1/3.2 型 CMOS センサー
有効画素数	8 メガピクセル(約 800 万画素)
映像フレームレート	最大 60fps @1920x1080 最大 15fps @3264x2448
出力解像度	3264x2448, 1920x1080, 1280x1024, 1280x720, 1024x768, 800x600, 640x480, 640x360, 320x240, 320x184, 320x180
カメラフォーカス	自動(ボタン操作)/マニュアル (AVerTouch 使用)
撮影範囲	(最大)A3 420mm x 315mm 以上
ズーム機能	最大 16 倍デジタルズーム (AVerTouch ソフト使用)
電源	USB 端子による給電(USB 2.0, 5V/0.5A)
消費電力	1.7 ワット (LED 照明ランプ点灯時) 1.3 ワット (LED 照明ランプ消灯時)
動作環境	動作温度:0°C ~ 40°C ** 動作湿度:10% ~ 90%
保管環境	保管温度: -30°C~60°C 保管湿度: 10% ~ 90%
照明タイプ	LED
USB 仕様	USB 2.0 (接続したパソコンの USB 端子より給電;パソコンへ画像と音声の出力)
マイク	内蔵
展開時 本体寸法 (L x W x H)	313.4mm x 108.6mm x 370.0mm
収納時 本体寸法 (L x W x H)	115.9mm x 108.6mm x 323.6mm
製品重量	0.78kg
パッケージ重量	1.1kg
ソフトウェア	AVerTouch

* 仕様は予告なく変更される場合があります。

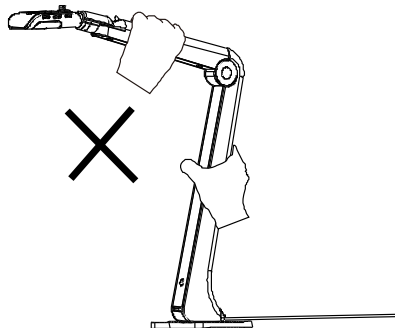
** LED 照明ランプ点灯時の推奨される動作推奨環境は 0°C~35°C です。

警告

- 火災や感電の危険となるため、機器を雨や湿気にさらさないでください。製品に不正な変更が加えられた場合、製品保証は無効となります。
- カメラを落としたり、物理的な衝撃を与えたりしないでください。
- カメラの損傷を防ぐため、正しい電圧の電源を使用してください。
- コードを踏む可能性のある場所にカメラを設置しないでください。ケーブルや端子破損の原因となる場合があります。
- カメラ下部を両手で持ち、カメラを動かしてください。
カメラを動かす際には、カメラヘッドやアームを持たないでください。



- カメラアームとカメラヘッドを、可動範囲外の方に動かさないでください。



VCCI-B

この装置は、クラス B 機器です。この装置は、住宅環境で使用することを目的としていますが、この装置がラジオやテレビジョン受信機に近接して使用されると、受信障害を引き起こすことがあります。取扱説明書に従って正しい取り扱いをして下さい。

告知

仕様は事前の通知なしに変更されることがあります。

ここに含まれる情報は参考としてご利用ください。

商標

「AVer」は、AVer Information Inc.が所有する商標です。ここで記載されている目的で使用されているその他の商標は、同社にのみ属しています。

著作権

©2021 AVer Information Inc. All rights reserved.

お問い合わせ先

Global

AVer Information Inc.

<https://www.aver.com>

8F, No.157, Da-An Rd., Tucheng Dist.,

New Taipei City 23673,

Taiwan

Tel: +886 (2) 2269 8535

日本

アバー・インフォメーション株式会社

<https://jp.aver.com/default.aspx>

〒160-0023 東京都新宿区西新宿 3-2-26 立花

新宿ビル 7 階

TEL: 03-5989-0290

テクニカル・サポート: Support.EDU.JP@aver.com

European Headquarters

AVer Information Europe B.V.

<https://www.avereurope.com>

Westblaak 140, 3012KM,

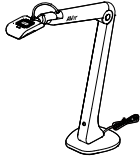
Rotterdam, Netherlands

Tel: +31 (0) 10 7600 550

Technical support: eu.rma@aver.com

Paketinhalt

M5-Einheit



Garantiekarte



Optionales Zubehör

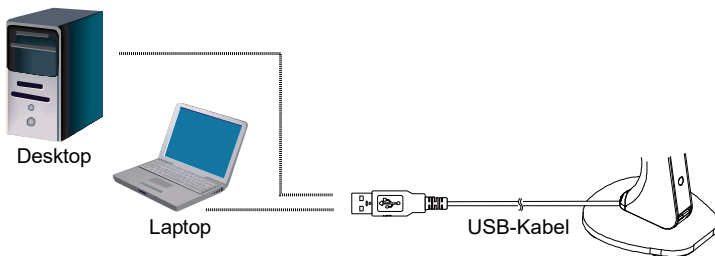
Tragetasche



Blendschutz



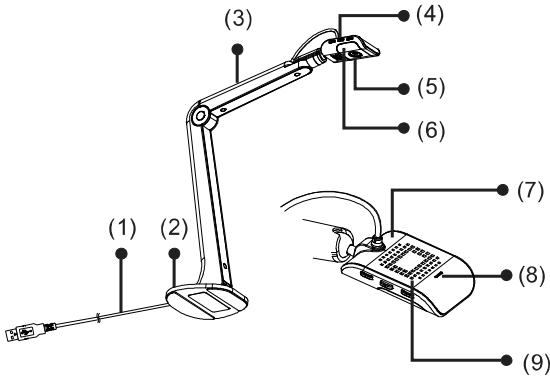
Verbindung von M5 mit einem PC/Laptop






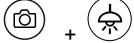
Software, FAQ, Training Videos

Für den Download der AVerTouch-Software, den Zugriff auf die Häufig gestellten Fragen und auf die Schulungsvideos besuchen Sie bitte: <https://www.aver.com/download-center>

Übersicht



- (1) USB 2.0-Kabel
- (2) Standfuß
- (3) Mechanischer Arm
- (4) Tasten Erfassen/AF/LED-Lampe

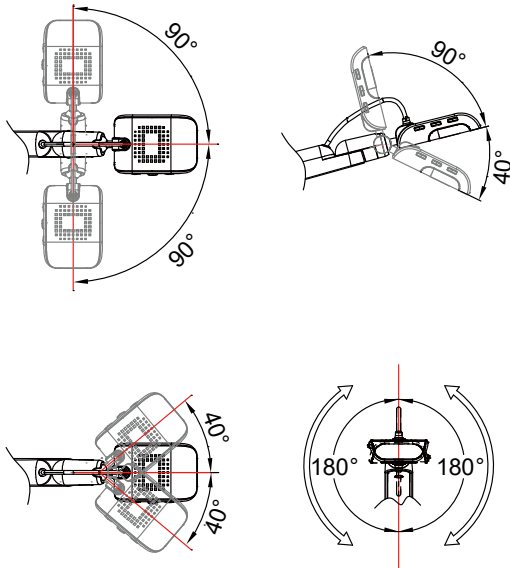
	<ul style="list-style-type: none"> ■ 1 Sekunde gedrückt halten, um ein Standbild über AVerTouch zu erfassen. ■ 3 Sekunden gedrückt halten, um die Aufnahme über AVerTouch zu starten. 3 Sekunden gedrückt halten, um die Aufnahme über AVerTouch zu beenden.
	<ul style="list-style-type: none"> ■ 1 Sekunde gedrückt halten, um den Fokus automatisch anzupassen.
	<ul style="list-style-type: none"> ■ 1 Sekunde gedrückt halten, um die Helligkeit der LED-Lampe anzupassen. 1. Tastendruck: Lampe ein (Stufe 1) 2. Tastendruck: Lampe ein (Stufe 2) 3. Tastendruck: Lampe ein (Stufe 3) 4. Tastendruck: Lampe aus ■ 3 Sekunden gedrückt halten für eine Drehung um 180°.
	<ul style="list-style-type: none"> 1 Sekunden gedrückt halten für das Einfrieren über AVerTouch.

- (5) Kameraobjektiv
- (6) LED-Lampe
- (7) Kamerakopf
- (8) LED-Statusanzeige – eingeschaltet, statisch Grün
- (9) Eingebautes Mikrofon

Kamerakopfwinkel

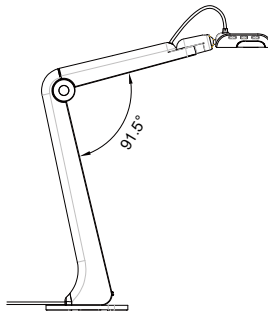
Bewegen Sie den Kamerakopf wie in der Abbildung gezeigt.

[VORSICHT] Halten Sie den Kamerakopf am Rand, um den Kamerakopf zu drehen. So lassen sich Beschädigungen des Kamerakopfes vermeiden.



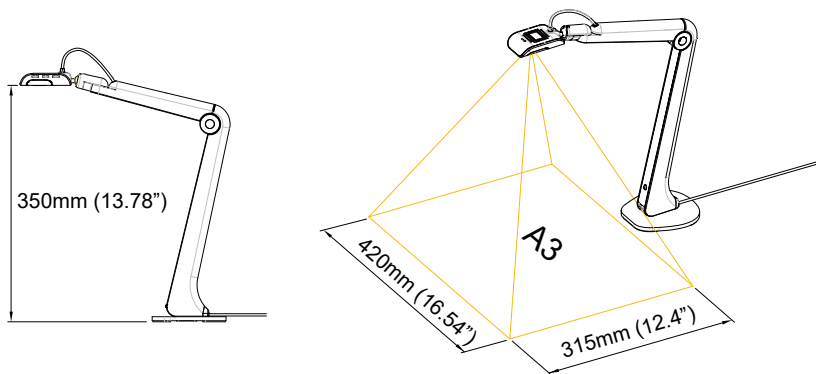
Kamerakörperwinkel

[VORSICHT] Um Schäden an der Kameraeinheit zu vermeiden, den Arm **NICHT** über einen Winkel über $91,5^\circ$ ziehen.



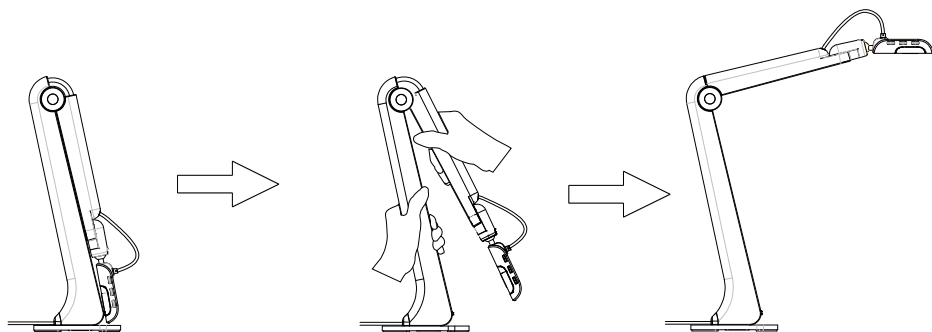
Aufnahmebereich

Wenn die Kameraposition eine Höhe von 350 mm erreicht, hat der Aufnahmebereich das Format A3.



Ausklappen der Kamera

[VORSICHT] Halten Sie die Kamera **NICHT** am Kamerakopf fest um die Kamera auszuklappen.



Technische Daten*

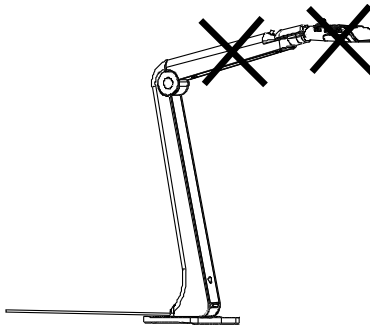
Bildsensor	1/3,2" CMOS
Pixel	8 Megapixel
Bildrate	Max. 60fps @1920x1080 Max. 15fps @3264x2448
Ausgabeauflösung	3264x2448, 1920x1080, 1280x1024, 1280x720, 1024x768, 800x600, 640x480, 640x360, 320x240, 320x184, 320x180
Fokus	Auto (Taste)/Manual (über die Software)
Aufnahmebereich	größer als A3 420 mm x 315 mm
Zoom	16-fach Digitalzoom (über die Software)
Stromquelle	USB 2.0, 5 V/0,5 A
Leistungsaufnahme	1,7 Watt (Lampe ein) 1,3 Watt (Lampe aus)
Betriebsbedingungen	Temperatur: 0 °C bis +40 °C** Luftfeuchte: 10 % bis 90 %
Lagerbedingungen	Temperatur: -30 °C bis +60 °C Luftfeuchte: 10 % bis 90 %
Lampentyp	LED
USB	USB 2.0 (für Strom- und Computeranschluss)
Mikrofon	Eingebaut
Betrieb (L x B x H)	313,4 mm x 108,6 mm x 370,0 mm
Eingeklappt (L x B x H)	115,9 mm x 108,6 mm x 323,6 mm
Gewicht, netto	0,78 kg
Gewicht, brutto	1,1 kg
Software	AVerTouch

* Alle technischen Daten unterliegen Änderungen ohne Vorankündigung.

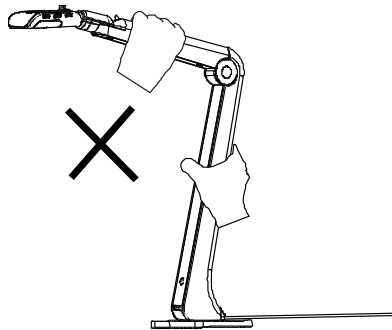
** Es wird empfohlen eine Betriebstemperatur von zwischen 0° C und +35° C beizubehalten, wenn die LED-Lampe eingeschaltet ist.

WARNUNG

- Zur Vermeidung der Brandgefahr bzw. von Elektroschocks setzen Sie das Gerät weder Regen noch Feuchtigkeit aus. Die Gewährleistung verfällt, wenn am Produkt unautorisierte Änderungen vorgenommen werden.
- Die Kamera keinen Schlägen oder starker Vibration aussetzen.
- Die richtige Stromspannung wählen, um Schäden an der Kamera zu vermeiden.
- Die Kamera muss so aufgestellt werden, dass niemand auf das Kabel treten kann, weil das Kabel eventuell ausfranst und die Drähte oder der Stecker beschädigt werden können.
- Um die Kamera zu bewegen, halten Sie sie mit beiden Händen an der Unterseite fest. Die Kamera nicht mithilfe des Objektivs oder dem flexiblen Arm bewegen.



- Den mechanischen Arm und das Kamerateil nicht in die entgegengesetzte Richtung ziehen.



COPYRIGHT

© 2021 AVer Information Inc. Alle Rechte vorbehalten.

WARENZEICHEN

„AVer“ ist ein Warenzeichen von AVer Information Inc. Andere in diesem Dokument genannten Warenzeichen dienen lediglich der Information und sind Eigentum der entsprechenden Unternehmen.

Contact Information

Global

AVer Information Inc.

<https://www.aver.com>

8F, No.157, Da-An Rd., Tucheng Dist.,

New Taipei City 23673,

Taiwan

Tel: +886 (2) 2269 8535

European Headquarters

AVer Information Europe B.V.

<https://www.avereurope.com>

Westblaak 140, 3012KM,

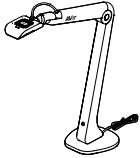
Rotterdam, Netherlands

Tel: +31 (0) 10 7600 550

Technical support: eu.rma@aver.com

Contenu de l'emballage

Bloc M5



Carte de garantie



Accessoires en option

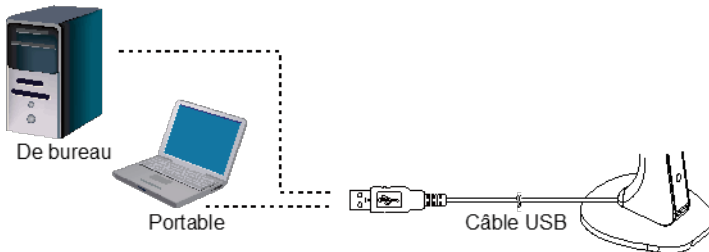
Sacoche



Film antireflets



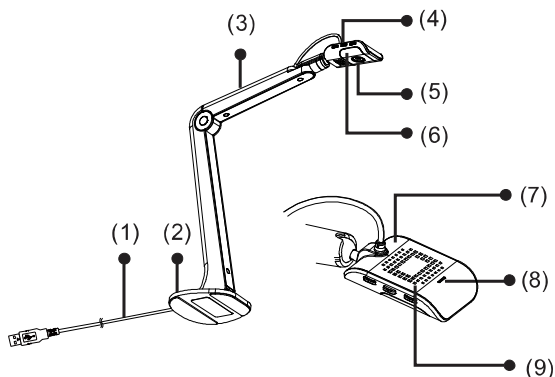
Connexion de la M5 à un ordinateur






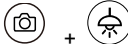
Logiciel, FAQ, vidéos didactiques

Pour télécharger le logiciel AVerTouch, suivre la foire aux questions et regarder les tutoriels vidéo, allez à <https://www.aver.com/download-center>

Aperçu général



- (1) Câble USB 2.0
- (2) Base du pied
- (3) Bras mécanique
- (4) Boutons de capture, de mise au point automatique et de la lampe LED

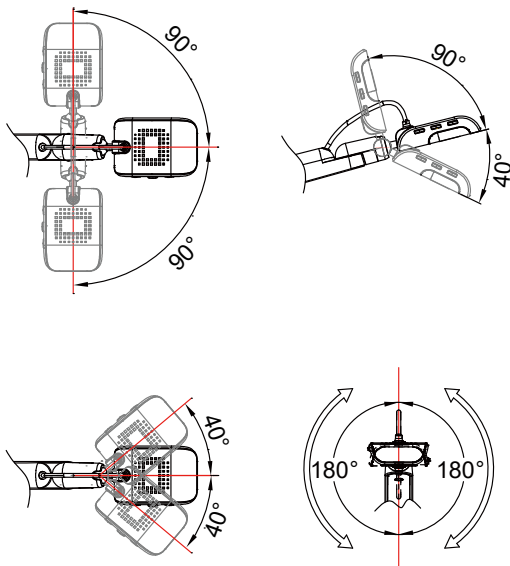
	<ul style="list-style-type: none"> ■ Appuyez pendant 1 seconde pour capturer une image fixe via AVerTouch. ■ Appuyez pendant 3 secondes pour commencer à enregistrer via AVerTouch. Pour arrêter l'enregistrement, réappuyez pendant 3 secondes via AVerTouch.
	<ul style="list-style-type: none"> ■ Appuyez pendant 1 seconde pour la mise au point automatique.
	<ul style="list-style-type: none"> ■ Appuyez pendant une seconde pour régler la puissance de la lampe LED. 1^{er} appui : allumage / niveau 1. 2^{ème} appui : niveau 2. 3^{ème} appui : niveau 3. 4^{ème} appui : extinction. ■ Appuyez pendant 3 secondes pour pivoter de 180°.
	<ul style="list-style-type: none"> ■ Appuyez simultanément pendant 1 seconde pour geler via AVerTouch.

- (5) Objectif
- (6) Lampe LED
- (7) Tête caméra
- (8) Voyant LED d'état (vert fixe = appareil allumé).
- (9) Micro intégré

Angle de la tête caméra

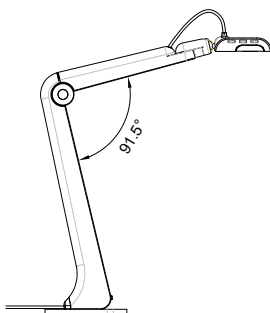
Orientez la caméra comme illustré.

[ATTENTION] Pour éviter d'endommager la tête caméra, faites-la pivoter en la tenant par les bords.



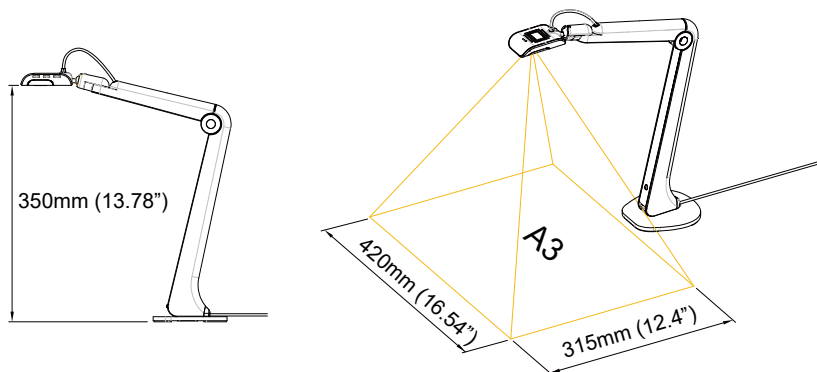
Angle du corps de la caméra

[ATTENTION] Pour éviter d'endommager le bloc caméra, **NE FORCEZ PAS** l'angle du bras au-delà de 91,5°.



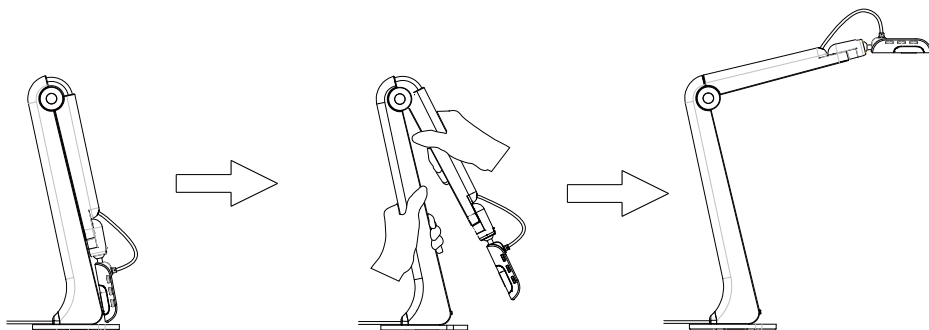
Champ de vision

Si la hauteur de la caméra est de 350 mm (13,78 pouces), le champ couvert est celui d'une feuille A3.



Déploiement de la caméra

[ATTENTION] Pour éviter d'endommager la tête caméra, **NE LA SAISISSEZ PAS** pour déployer la caméra.



Caractéristiques*

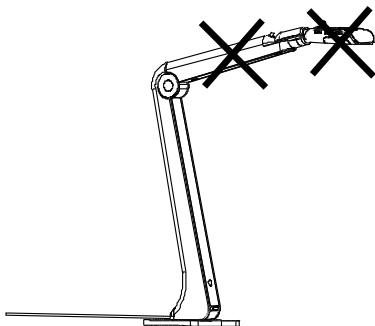
Capteur d'image	CMOS 1/3,2 pouce
Pixels	8 mégapixels
Cadences	Max. 60 i/s à 1920x1080 Max. 15 i/s à 3264x2448
Résolution en sortie	3264x2448, 1920x1080, 1280x1024, 1280x720, 1024x768, 800x600, 640x480, 640x360, 320x240, 320x184, 320x180
Mise au point	Automatique (bouton) / Manuelle (via logiciel)
Champ couvert	plus grand que A3 (420x315 mm, soit 16,53x12,4 pouces)
Zoom	Zoom numérique x16 (via logiciel)
Source d'alimentation	USB 2.0, 5 V / 0,5 A
Consommation	1,7 W (lampe allumée) 1,3 W (lampe éteinte)
Conditions de service	Température : de 0 à +40 °C (de +32 à +104 °F)** Humidité : de 10 à 90 %
Conditions d'entreposage	Température : de -30 à +60 °C (de -22 à +140 °F) Humidité : de 10 à 90 %
Type de lampe	LED
USB	USB 2.0 (pour l'alimentation et la connectivité à l'ordinateur)
Micro	Intégré
En service (Lo x La x H)	313,4x108,6x370,0 mm (12,34x4,28x14,57 pouces)
Pliée (Lo x La x H)	115,9x108,6x323,6 mm (4,56x4,28x12,74 pouces)
Poids net	0,78 kg (1,72 lb)
Poids brut	1,1 kg (2,42 lb)
Logiciel	AVerTouch

* Les caractéristiques sont susceptibles de modifications sans avis préalable.

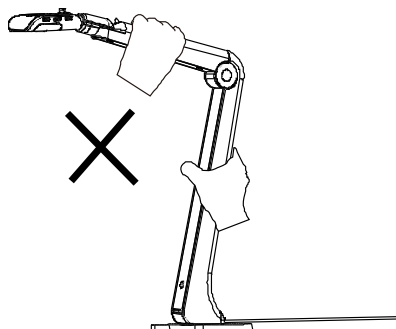
** Il est suggéré de maintenir la température de service entre 0 et +35 °C (entre +32 et +95 °F) tant que la lampe LED est allumée.

AVERTISSEMENT

- Pour réduire le risque d'incendie et de décharge électrique, n'exposez pas cet appareil à la pluie ni à l'humidité. Toute modification non autorisée de l'appareil annulera la garantie.
- Ne faites pas tomber et ne heurtez pas la caméra.
- Pour éviter d'endommager la caméra, vérifiez la tension d'alimentation.
- Ne placez pas la caméra là où l'on pourrait marcher sur le cordon d'alimentation. Cela risquerait de l'effiloche, ou d'abîmer la prise.
- Pour déplacer la caméra, tenez-la à deux mains par la base. Ne la saisissez pas par l'objectif ni par le bras.



- Ne tirez pas en sens opposés sur la caméra et sur le bras.



COPYRIGHT

©2021 AVer Information Inc. Tous droits réservés.

MARQUES COMMERCIALES

« AVer » est une marque commerciale propriété d'AVer Information Inc. Les autres marques commerciales mentionnées dans ce document à seule fin descriptive appartiennent à leurs sociétés respectives.

Contact Information

Global

AVer Information Inc.

<https://www.aver.com>

8F, No.157, Da-An Rd., Tucheng Dist.,

New Taipei City 23673,

Taiwan

Tel: +886 (2) 2269 8535

European Headquarters

AVer Information Europe B.V.

<https://www.avereurope.com>

Westblaak 140, 3012KM,

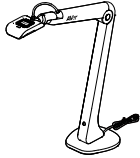
Rotterdam, Netherlands

Tel: +31 (0) 10 7600 550

Technical support: eu.rma@aver.com

Contenido de la caja

Unidad M5



Tarjeta de garantía



Accesorios opcionales

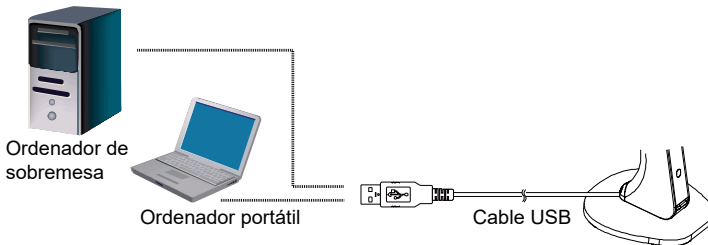
Bolsa de transporte



Hoja antirreflectante



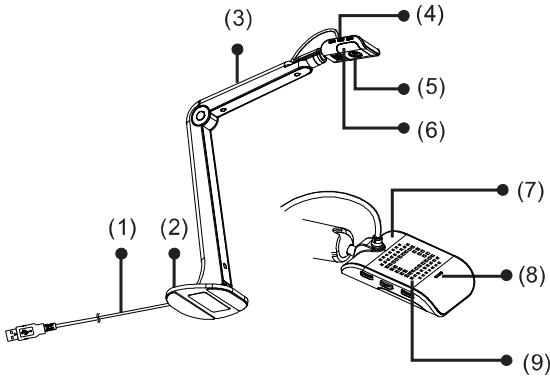
Conexión de la M5 a un PC/portátil







Software, Preguntas frecuentes, Vídeos de formación

Para descargar el software AVerTouch, consultar preguntas frecuentes y ver vídeos de formación, vaya a: <https://www.aver.com/download-center>

Información general



- (1) Cable USB 2.0
- (2) Base
- (3) Brazo mecánico
- (4) Botones de captura/enfoque automático/luz led

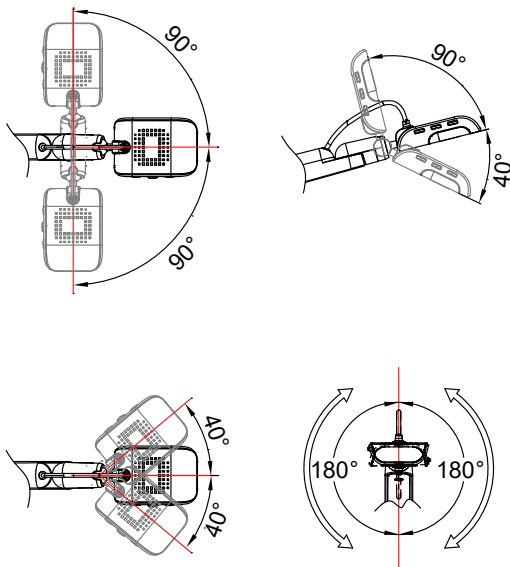
	<ul style="list-style-type: none"> ■ Púselo durante un segundo para capturar una imagen fija con AVerTouch. ■ manténgalo pulsado durante tres segundos para empezar a grabar con AVerTouch. Para detener la grabación, manténgalo pulsado durante tres segundos nuevamente.
	<ul style="list-style-type: none"> ■ Púselo durante un segundo para ajustar el enfoque automáticamente.
	<ul style="list-style-type: none"> ■ Púselo durante un segundo para ajustar el brillo de la luz led. 1ª pulsación: luz encendida (nivel 1). 2ª pulsación: luz encendida (nivel 2). 3ª pulsación: luz encendida (nivel 3). 4ª pulsación: luz apagada. ■ Manténgalo pulsado durante tres segundos para girar 180°.
	<p>Púselos juntos durante un segundo para congelar la imagen con AVerTouch.</p>

- (5) Objetivo de la cámara
- (6) Luz led
- (7) Cabezal de la cámara
- (8) Indicador led de estado: una luz verde fija indica que el dispositivo está encendido.
- (9) Micrófono integrado

Ángulo del cabezal de la cámara

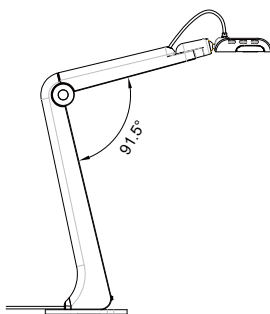
Mueva el cabezal de la cámara como se indica en la imagen.

[PRECAUCIÓN] Para no dañar el cabezal de la cámara, sujételo por el borde para moverlo.



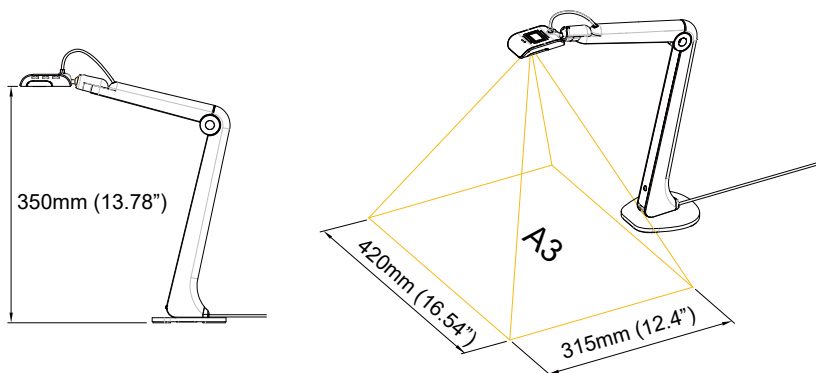
Ángulo del cuerpo de la cámara

[PRECAUCIÓN] Para no dañar la unidad de cámara, **NO** extienda el brazo más de 91,5°.



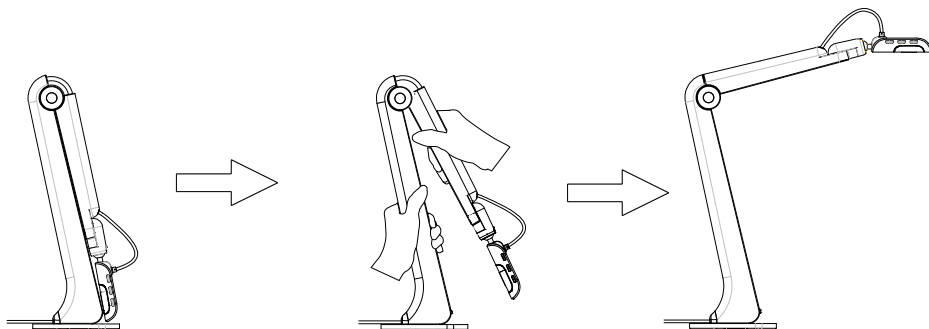
Área de disparo

Cuando la cámara está a una altura de 350 mm (13,78"), el área de disparo es de tamaño A3.



Extensión de la cámara

[PRECAUCIÓN] Para no dañar el cabezal de la cámara, **NO** tire de él para desplegar la cámara.



Especificaciones*

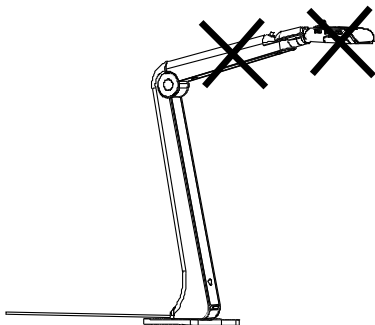
Sensor de imagen	CMOS de 1/3,2"
Píxeles	8 megapíxeles
Velocidad de fotogramas	Max. 60 fps a 1920x1080 Max. 15 fps a 3264x2448
Resolución de salida	3264x2448, 1920x1080, 1280x1024, 1280x720, 1024x768, 800x600, 640x480, 640x360, 320x240, 320x184, 320x180
Enfoque	Automático (botón)/Manual (con software)
Área de disparo	mayor que A3 420 x 315 mm (16,53" x 12,4")
Zoom	Zoom digital 16X (con software)
Fuente de alimentación	USB 2.0, 5 V/0,5 A
Consumo	1,7 vatios (luz encendida) 1,3 vatios (luz apagada)
Condiciones de uso	Temperatura: 0 °C a +40 °C (+32 °F a +104 °F)** Humedad: 10-90 %
Condiciones de almacenamiento	Temperatura: -30 °C a +60 °C (-22 °F a +140 °F) Humedad: 10-90 %
Tipo de luz	LED
USB	USB 2.0 (para alimentación y conectividad con PC)
Micrófono	Integrado
En uso (pr. x an. x al.)	313,4 mm x 108,6 mm x 370,0 mm (12,34" x 4,28" x 14,57")
Plegada (pr. x an. x al.)	115,9 mm x 108,6 mm x 323,6 mm (4,56" x 4,28" x 12,74")
Peso neto	0,78 kg (1,72 lb)
Peso bruto	1,1 kg (2,42 lb)
Software	AVerTouch

* Las especificaciones están sujetas a cambios sin previo aviso.

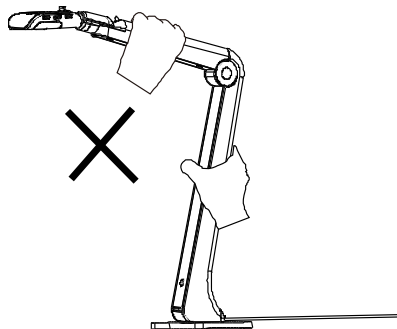
** Se recomienda que la temperatura de uso sea de entre 0 °C y +35 °C (32 °F y +95°F) con la luz led encendida.

ADVERTENCIAS

- Para reducir el riesgo de incendio o descarga eléctrica, no exponga el dispositivo a la lluvia o humedad. La garantía se invalidará si se realizan modificaciones no autorizadas en el producto.
- No deje caer la cámara ni la someta a golpes.
- Utilice el voltaje de alimentación correcto para no dañar la cámara.
- No coloque la cámara en lugares en los que se pueda pisar el cable para evitar que se deteriore o desgaste el cable o el enchufe.
- Sostenga la parte inferior de la cámara con ambas manos para moverla. No coja la cámara por el objetivo o el brazo para moverla.



- No tire del brazo y la unidad de cámara en direcciones opuestas.



COPYRIGHT

©2021AVer Information Inc. Tous droits réservés.

MARQUES COMMERCIALES

« AVer » est une marque commerciale propriété d'AVer Information Inc. Les autres marques commerciales mentionnées dans ce document à seule fin descriptive appartiennent à leurs sociétés respectives.

Contact Information

Global

AVer Information Inc.

<https://www.aver.com>

8F, No.157, Da-An Rd., Tucheng Dist.,

New Taipei City 23673,

Taiwan

Tel: +886 (2) 2269 8535

European Headquarters

AVer Information Europe B.V.

<https://www.avereurope.com>

Westblaak 140, 3012KM,

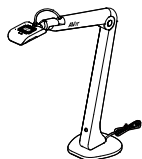
Rotterdam, Netherlands

Tel: +31 (0) 10 7600 550

Technical support: eu.rma@aver.com

Contenuto della confezione

Unità M5



Scheda garanzia

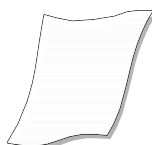


Accessori opzionali

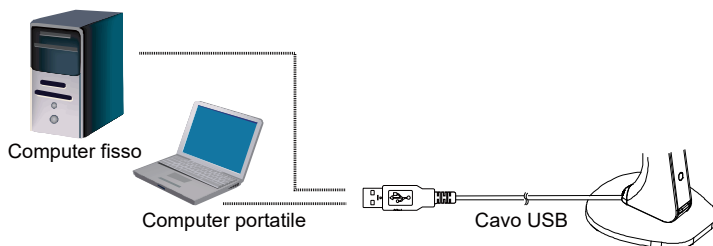
Borsa da trasporto



Foglio anti-riflesso



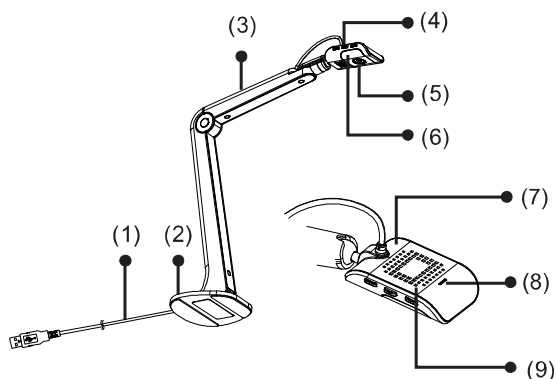
Collegamento dell'unità M5 a un PC/Laptop






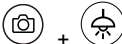
Software, Domande più frequenti, Video di formazione

Per scaricare il software AVerTouch, leggere le domande più frequenti e accedere ai video di formazione rimandiamo al sito: <https://www.aver.com/download-center>

Panoramica



- (1) Cavo USB 2.0
- (2) Base
- (3) Braccio meccanico
- (4) Pulsanti Cattura/AF/Lampada LED

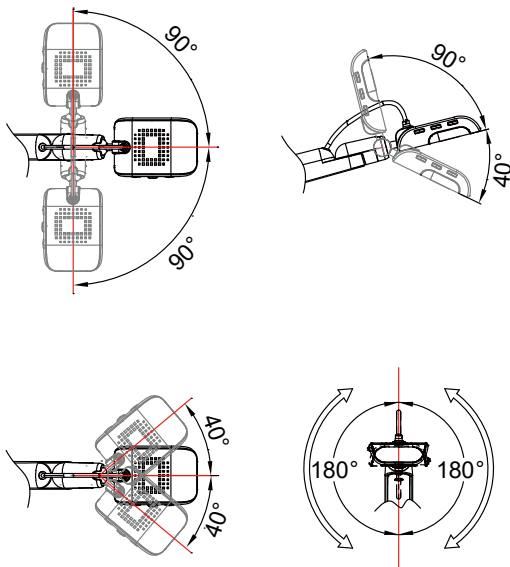
	<ul style="list-style-type: none"> ■ Premere per 1 secondo per catturare un'immagine fissa tramite AVerTouch. ■ Premere e tenere premuto per 3 secondi per avviare la registrazione tramite AVerTouch. Per interrompere la registrazione premere e tenere premuto nuovamente per 3 secondi tramite AVerTouch.
	<ul style="list-style-type: none"> ■ Premere per 1 secondo per regolare automaticamente la messa a fuoco.
	<ul style="list-style-type: none"> ■ Premere per 1 secondo per regolare la luminosità della lampada LED. 1° pressione: lampada accesa (livello 1). 2° pressione: lampada accesa (livello 2). 3° pressione: lampada accesa (livello 3). 4° pressione: lampada spenta. ■ Premere e tenere premuto per 3 secondi per ruotare di 180°.
	<ul style="list-style-type: none"> ■ Premere congiuntamente per 1 secondo per bloccare tramite AVerTouch.

- (5) Obiettivo telecamera
- (6) Lampada LED
- (7) Testa della telecamera
- (8) Spia di stato LED - verde fisso indica che il dispositivo è acceso.
- (9) Microfono integrato

Angolazione della testa della telecamera

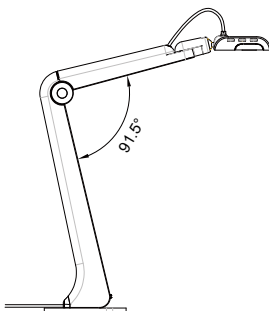
Spostare la testa della telecamera come indicato nell'immagine.

[ATTENZIONE] Per evitare di danneggiare la testa della telecamera, tenere il bordo della testa della telecamera per ruotare la testa della telecamera stessa.



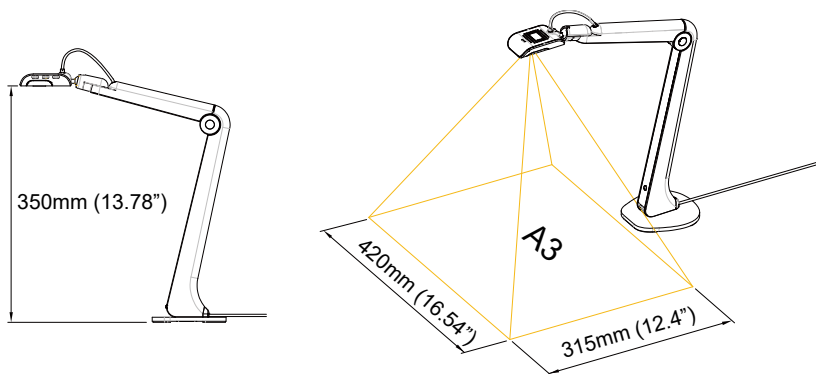
Angolazione del corpo della telecamera

[ATTENZIONE] Per evitare di danneggiare la testa della telecamera, **NON** tirare l'angolo del braccio di più di 91.5°.



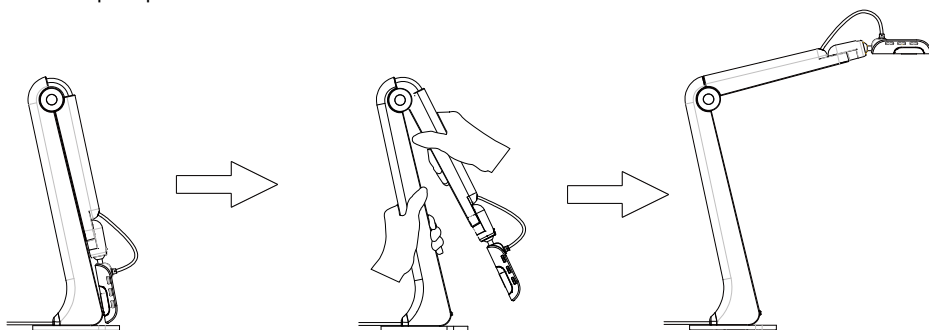
Area di ripresa

Quando la posizione della telecamera è alta 350mm (13.78"), l'area di ripresa sarà di dimensione A3.



Aprire la telecamera

[ATTENZIONE] Per evitare di danneggiare la testa della telecamera, **NON** prendere la testa della telecamera per aprire la telecamera.



Specifiche tecniche*

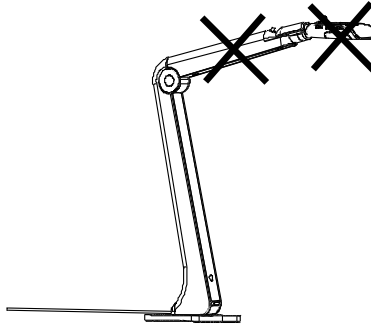
Sensore immagine	1/3.2" CMOS
Conteggio Pixel	8 megapixel
Frame Rate	Max. 60fps @1920x1080 Max. 15fps @3264x2448
Risoluzione di uscita	3264x2448, 1920x1080, 1280x1024, 1280x720, 1024x768, 800x600, 640x480, 640x360, 320x240, 320x184, 320x180
Messa a fuoco	Auto (pulsante)/Manuale (tramite software)
Area di ripresa	Più grande del formato A3 420mm x 315mm (16.53" x 12.4")
Zoom	Zoom digitale 16X (tramite software)
Fonte di alimentazione	USB 2.0, 5V/0.5A
Consumo	1.7Watt (lampada accesa) 1.3Watt (lampada spenta)
Condizioni di funzionamento	Temperatura: da 0°C a +40°C (da +32°F a +104°F)** Umidità: dal 10% al 90%
Condizioni di conservazione	Temperatura: da -30°C a +60°C (da -22°F a +140°F) Umidità: dal 10% al 90%
Tipo di lampada	LED
USB	USB 2.0 (per connettività di alimentazione e computer)
Microfono	Integrato
Funzionamento (L x P x H)	313.4mm x 108.6mm x 370.0mm (12.34" x 4.28" x 14.57")
Chiuso (L x P x H)	115.9mm x 108.6mm x 323.6mm (4.56" x 4.28" x 12.74")
Peso netto	0.78kg (1.72lbs)
Peso lordo	1.1kg (2.42lbs)
Software	AVerTouch

* Le specifiche sono soggette a variazioni senza preavviso

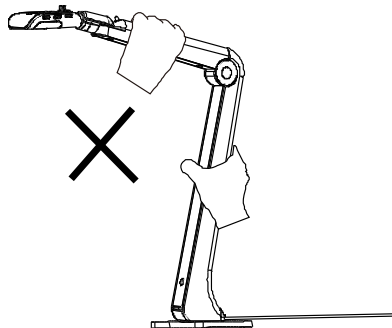
** Consigliamo che la temperatura di funzionamento sia compresa fra 0°C e +35°C (32°F e +95°F) quando la lampada LED è accesa.

AVVERTENZA

- Per ridurre il rischio di incendio o di scosse elettriche, non esporre questa attrezzatura alla pioggia o all'umidità. La garanzia decade in caso di modifiche non autorizzate al prodotto.
- Non far cadere la telecamera e non sottoporla a urti fisici.
- Utilizzare la corretta tensione di alimentazione per evitare di danneggiare la telecamera.
- Non posizionare la telecamera in un punto in cui il cavo possa essere calpestato, in quanto ciò potrebbe causare lo sfilciamento o il danneggiamento del cavo o della spina.
- Tenere la parte inferiore della telecamera con entrambe le mani per spostare la telecamera. Non afferrare l'obiettivo o il braccio per spostare la telecamera.



- Non tirare il braccio della telecamera e la parte della telecamera in direzione opposta.



COPYRIGHT

©2021AVer Information Inc. Tous droits réservés.

MARQUES COMMERCIALES

« AVer » est une marque commerciale propriété d'AVer Information Inc. Les autres marques commerciales mentionnées dans ce document à seule fin descriptive appartiennent à leurs sociétés respective

Contact Information

Global

AVer Information Inc.

<https://www.aver.com>

8F, No.157, Da-An Rd., Tucheng Dist.,

New Taipei City 23673,

Taiwan

Tel: +886 (2) 2269 8535

European Headquarters

AVer Information Europe B.V.

<https://www.avereurope.com>

Westblaak 140, 3012KM,

Rotterdam, Netherlands

Tel: +31 (0) 10 7600 550

Technical support: eu.rma@aver.com

